

ウィンターカップ2021 埼玉県一次予選

2021/7/5

2 会場

7月17日(土) 坂戸 AB 狭山清陵 CD 鶴ヶ島清風 EF 7月18日(日) 狭山経済 GH 飯能南 IJ 7月22日(木) 川越西 KL 狭山工業 MN
7月23日(金) 川越初雁 OP 坂戸西 QR 7月24日(土) 入間市民体育館 ST 川越南 UV 7月25日(日) 慶應義塾志木 WX

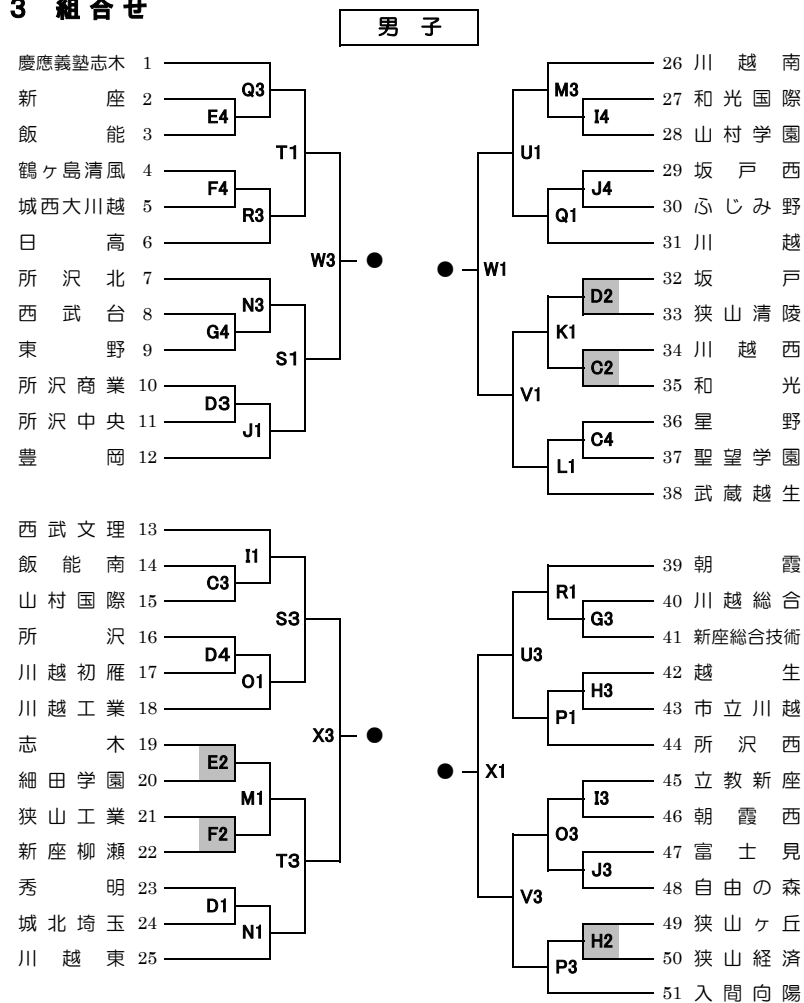
学校会場の開場8時：試合開始時間 第1試合 9:00～ 第2試合 11:00～ 第3試合 13:00～ 第4試合 15:00～

※ 全試合 8分×4クォーター制となります

※入間市民体育館 第1試合 9:00～、第2試合 11:00～、第3試合 13:00～、第4試合 15:00～

注意：①入間市民体育館の開館は8時00分。 ②ごみは持ち帰る。 ③土足厳禁。 ④会場のルールを守る。

3 組合せ



● 県大会出場
● 埼玉平成

※網掛けのある試合の番号の小さいチームは、第1試合のテーブル・オフィシャルを行います。

留意事項

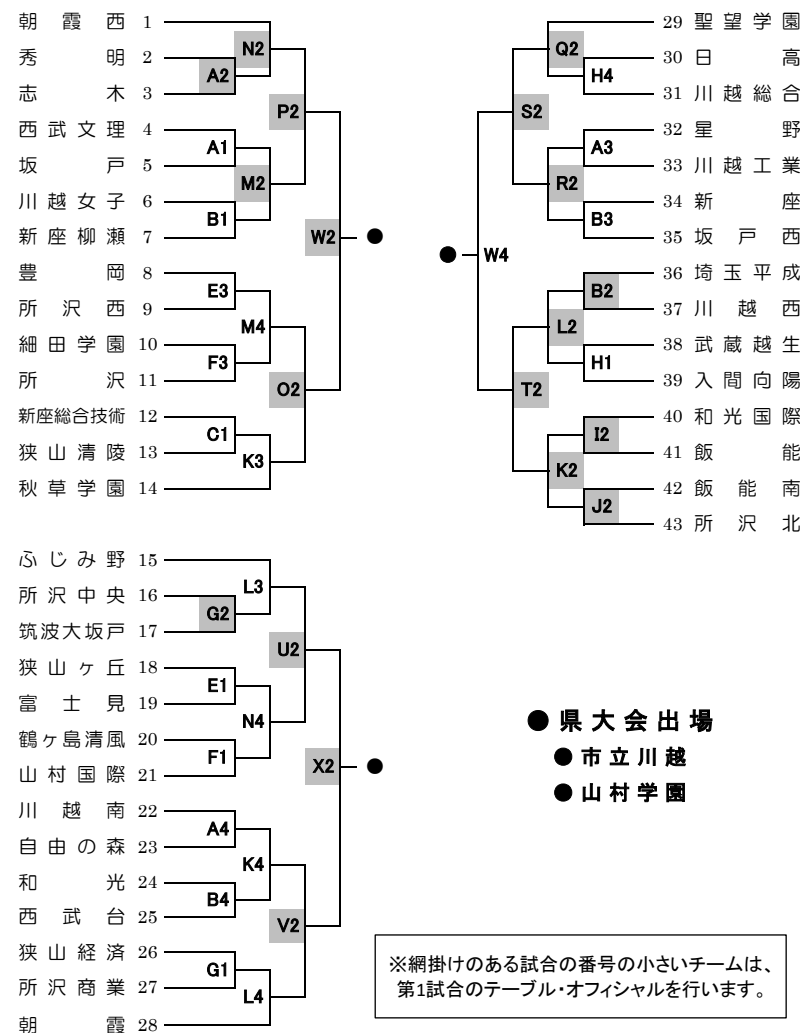
- ① ベンチは、組合せ番号の小さいチームがオフィシャル席に向かって右側とする。
- ② オフィシャルは、原則として負けチームが行う。但し、第1試合は第2試合で組み合わせ番号の小さいチームが第1試合のオフィシャルを1試合通して行う。第1試合にオフィシャルを行わなかったチームが第2試合の勝ち負けに関係なく、第3試合のオフィシャルを1試合通して行う。
- ③ ベンチ入り人数は、コーチ1名、A、コーチ1名、マネージャー1名、選手15名の合計18名までとする。
- ④ メンバー表の記入は、試合開始20分前までとする。
- ⑤ 諸般の事情により会場や試合時間が変更される場合もある。
- ⑥ 試合開始予定時刻に遅れが出た場合は、前の試合の終了20分後に開始する。

- 1 試合会場のルールを守り大切に使用する。
- 2 靴の上下の区別をつける。
- 3 高校生としてのマナーに著しく逸脱した行為があった場合、出場を認めないことがある。
- 4 貴重品や荷物は、各チームで責任を持って管理する。
- 5 試合会場の開館時間は、午前8時とする。
- 6 市民体育館において第1試合のチームは、会場準備をする。すべての会場にて最終試合のチームは会場の片付けをする。
- 7 修学旅行等の考慮は、2回戦までとする。
- 8 各チームから出たゴミは試合会場で大変な迷惑になるので、必ず、持ち帰る。

■ 何らかの理由により、大会に参加できなくなった場合は、遅くとも前日までに下記に連絡してください。

委員長・・・二宮先生(所沢西高)
競技・・・野坂先生(川越工業高)
審判・・・吉永先生(川越西高)
対戦相手の高校

女子



● 県大会出場
● 市立川越
● 山村学園

※網掛けのある試合の番号の小さいチームは、第1試合のテーブル・オフィシャルを行います。