

令和2年度バスケットボール新人大会西部支部予選

2 会場

11月3日(火)川越総合A、富士見BC 11月7日(土)川越西DE、日高FG 11月8日(日)川越女子HI、ふじみ野JK 11月10日(火)所沢市民体育館LMN 11月13日(金)所沢市民体育館OP
 11月14日(土)川越工業QR、豊岡ST 11月15日(日)川越UV 11月21日(土)市立川越WX 11月22日(日)志木YZ 11月23日(月)川越南あい

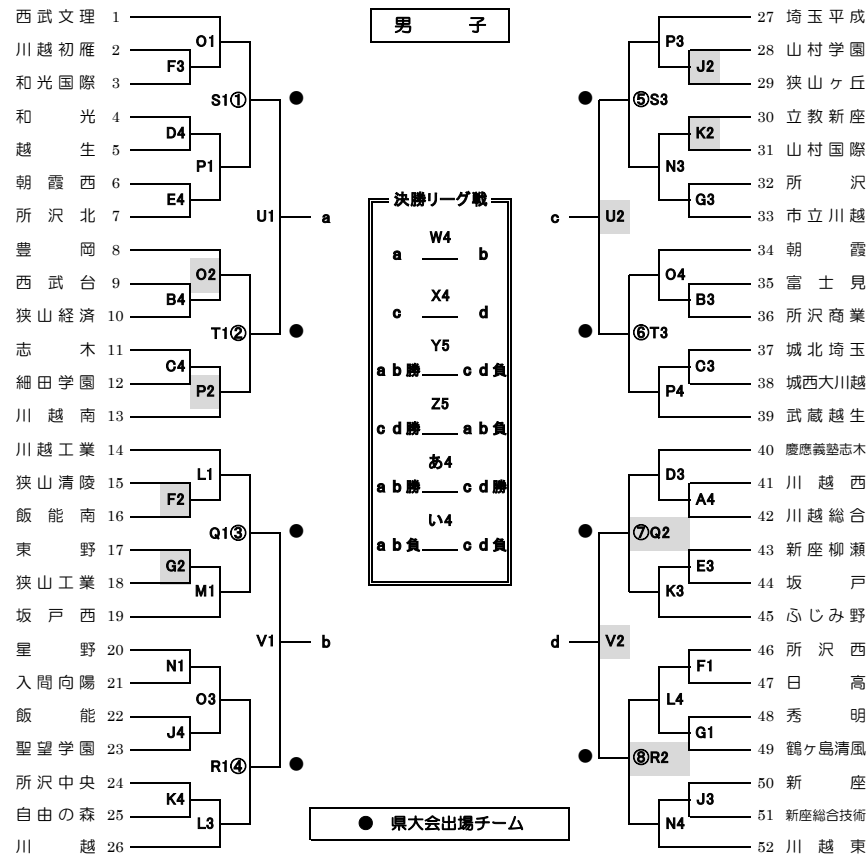
※ 試合時間 第1試合 9:00～、第2試合 11:00～、第3試合 13:00～、第4試合 15:00～

※ 所沢市民体育館 第1試合 9:00～、第2試合 11:00～、第3試合 13:00～、第4試合 15:00～

注意：①開館は8時00分。 ②ゴミは持ち帰る。 ③土足厳禁。 ④会場のルールを守る。 ⑤新型コロナ対策ガイドラインを遵守する

11月22日(日) 試合開始時間
 第1試合 8:30 第4試合 14:30
 第2試合 10:30 第5試合 16:30
 第3試合 12:30
 ※抽選会の連絡内容(23日)から22日へ変更となりました

3 組合せ



キャンセル順：13,32,47,6

注意事項

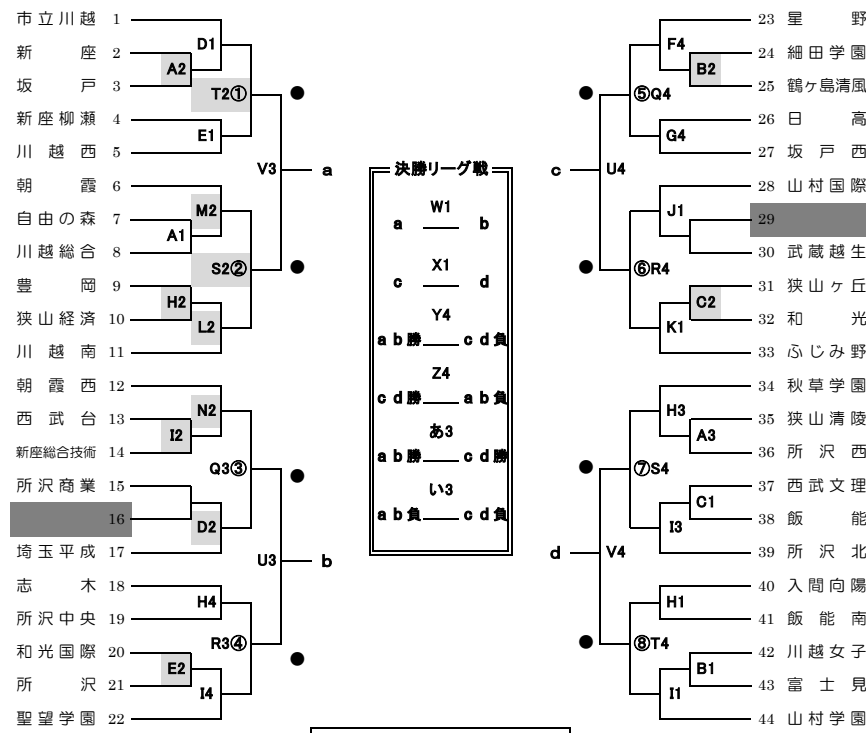
- ユニフォームは、すべての試合で組み合わせた番号の小さいチームを白とする。(リンク数も同様とする。)
- ベンチは、組み合わせた番号の小さいチームがオフィシャル席に向かって右側とする。
- オフィシャルは、原則として負けチームが行く。但し、第1試合は第2試合の組み合わせ番号の小さいチームが第1試合のオフィシャルを1試合通して行う。第1試合にオフィシャルを行わなかったチームが第2試合の勝ち負けに関係なく、第3試合のオフィシャルを1試合通して行う。
- ベンチ入り人数は、コーチ1名、A、コーチ1名、マネージャー1名、選手15名の合計18名までとする。
- メンバー表の記入は、前試合の20分前までとする。但し、第1試合は試合開始20分前までとする。
- 諸般の事情により会場や試合時間が変更される場合もある。
- 試合開始予定時刻に遅れが出た場合は、前の試合の終了20分後に開始する。

- 試合会場のルールを守り大切に使用する。
- 靴の上下の区別をつける。
- 高校生としてのマナーに著しく逸脱した行為があった場合、出場を認めないことがある。
- 貴重品や荷物は、各チームで責任を持って管理する。
- 試合会場の開館時間は、午前8時とする。
- 市民体育館において第1試合のチームは、会場準備をする。すべての会場にて最終試合のチームは会場の片付けをする。
- 修学旅行等の考慮は、2回戦までとする。
- 各チームから出たゴミは試合会場で大変な迷惑になるので、必ず持ち帰る。

■ 何らかの理由により、大会に参加できなかった場合は、遅くとも前日までに下記に連絡してください。

委員長・二宮先生(所沢西高)
 競技・野坂先生(川越工業高)
 審判・吉永先生(川越西高)
 対戦相手の高校

女子



キャンセル順：16,29,38,7

