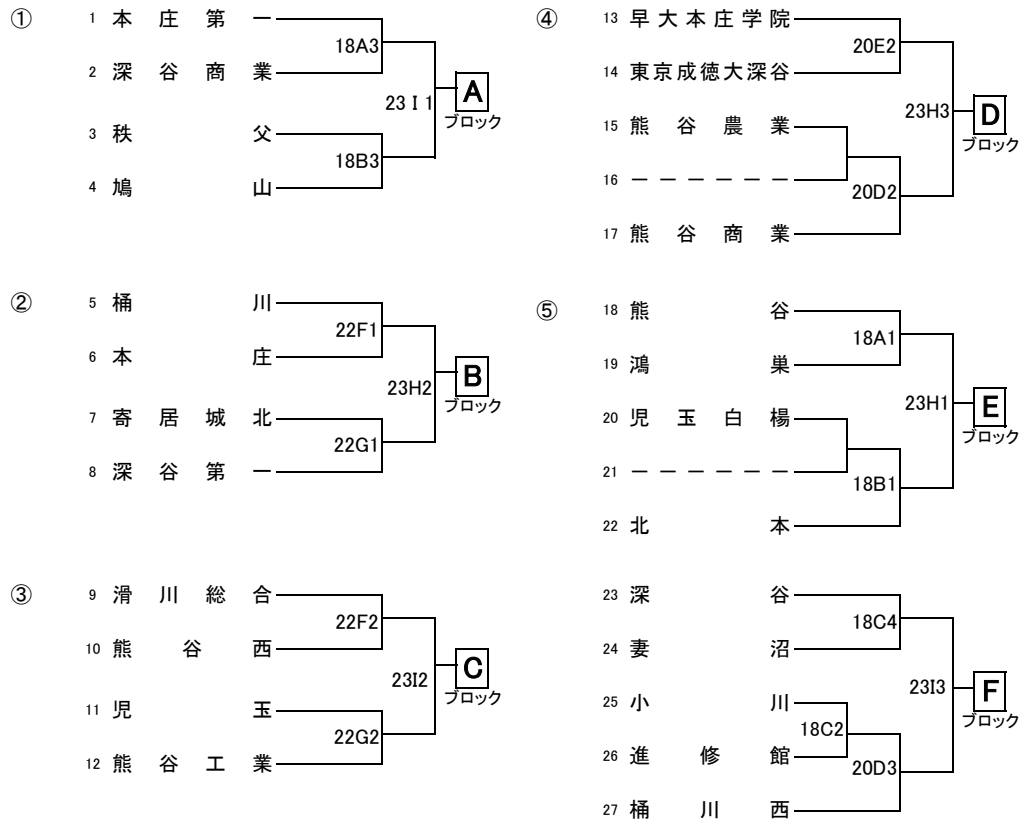


令和2年度埼玉県学校総合体育大会 北部支部大会

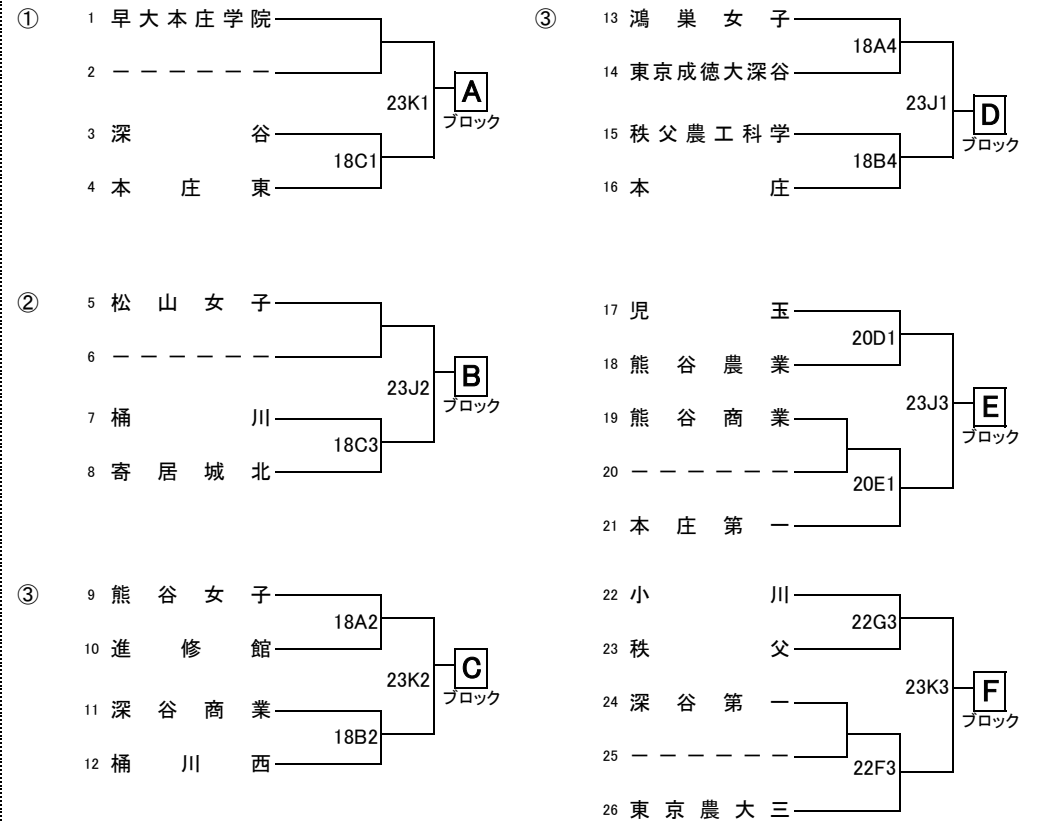
8月18日(火) ビッグタートル ABC 20日(木) 熊谷農業 DE 22日(土) 滑川総合 FG 23日(日) 北本 HI 鴻巣女子 JK

7/14抽選会

[男子]



[女子]



※ TO等についても今大会は今までとは異なります。チーム内で情報を共有しておいてください。

本大会は一般社団法人埼玉県バスケットボール協会より発出された「埼玉県U18カテゴリーに於けるガイドラインの運用について」に則り、大会は無観客で行われます。詳しくは北部支部のホームページに掲載されている上記ガイドラインをご確認ください。

本大会は参加同意書と健康チェックシートの提出が必要です。

- ◆ 男子 県大会出場権は6校+正智深谷【県大会1位】+松山、東農大三、本庄東【県大会ベスト16】
- ◆ 女子 県大会出場権は6校+正智深谷【県大会2位】+滑川総合、鴻巣、熊谷西【県大会ベスト16】

学校会場	第1試合 9:00	第2試合 11:00	第3試合 13:00	第4試合 15:00
公共体育館	第1試合 9:30	第2試合 11:30	第3試合 13:30	第4試合 15:30

※8:00から開場・準備開始
第1試合のチームとなります

- ★ 何らかの理由により、大会に参加できなくなった場合は、下記に連絡してください。
- ・委員長・木村先生(本庄東高) ・競技・井上先生(松山高)
 - ・審判 ・田島先生(熊谷西高) ・対戦相手校