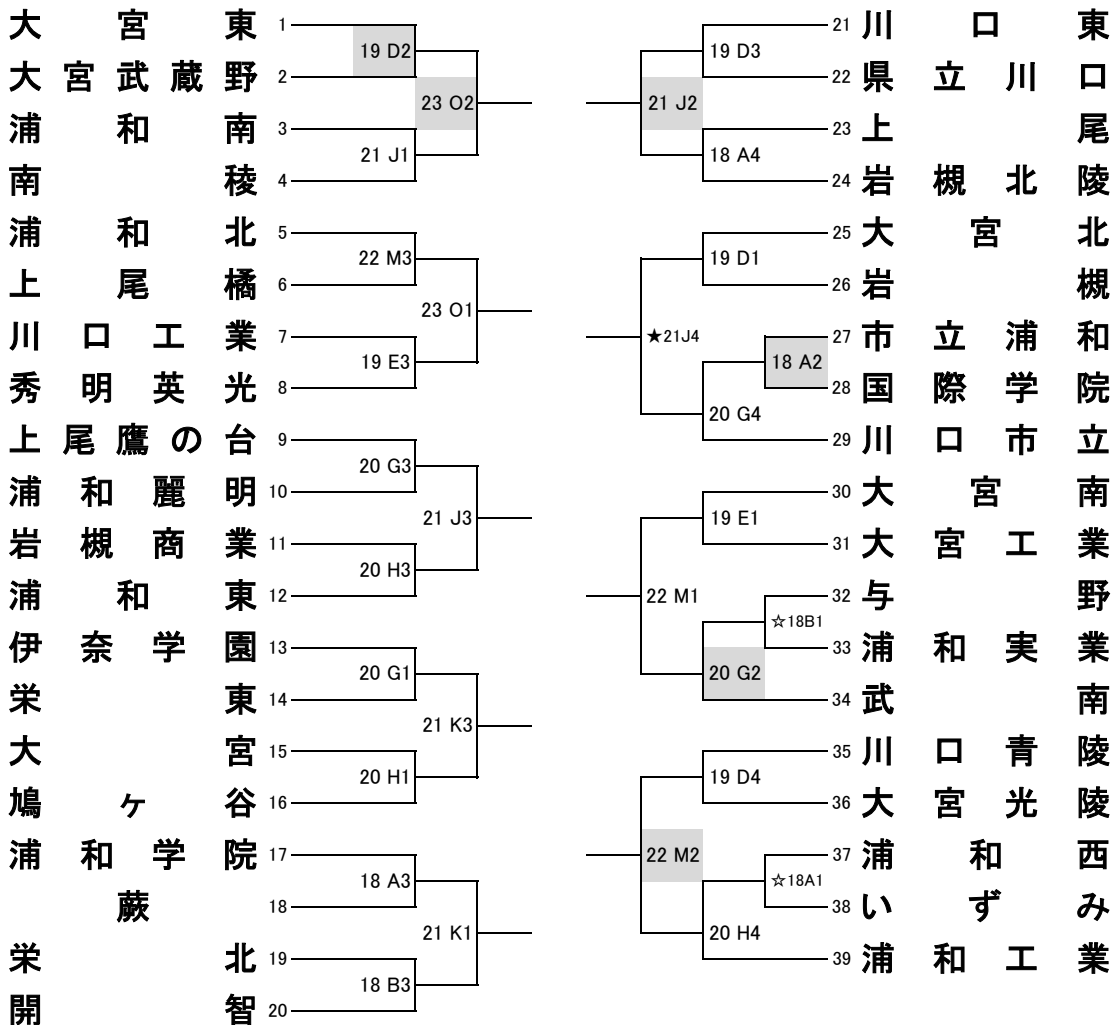


令和2年度埼玉県学校総合体育大会  
(高校の部夏季大会バスケットボール競技)

期日 8月18日(火) 19日(水) 20日(木)  
会場 上尾運動公園 (A,B,C) 上尾運動公園 (D,E,F) 上尾運動公園 (G,H,I)

男子



※網掛けは小さい番号が1試合目、大きい番号が3試合目のT.O担当です。

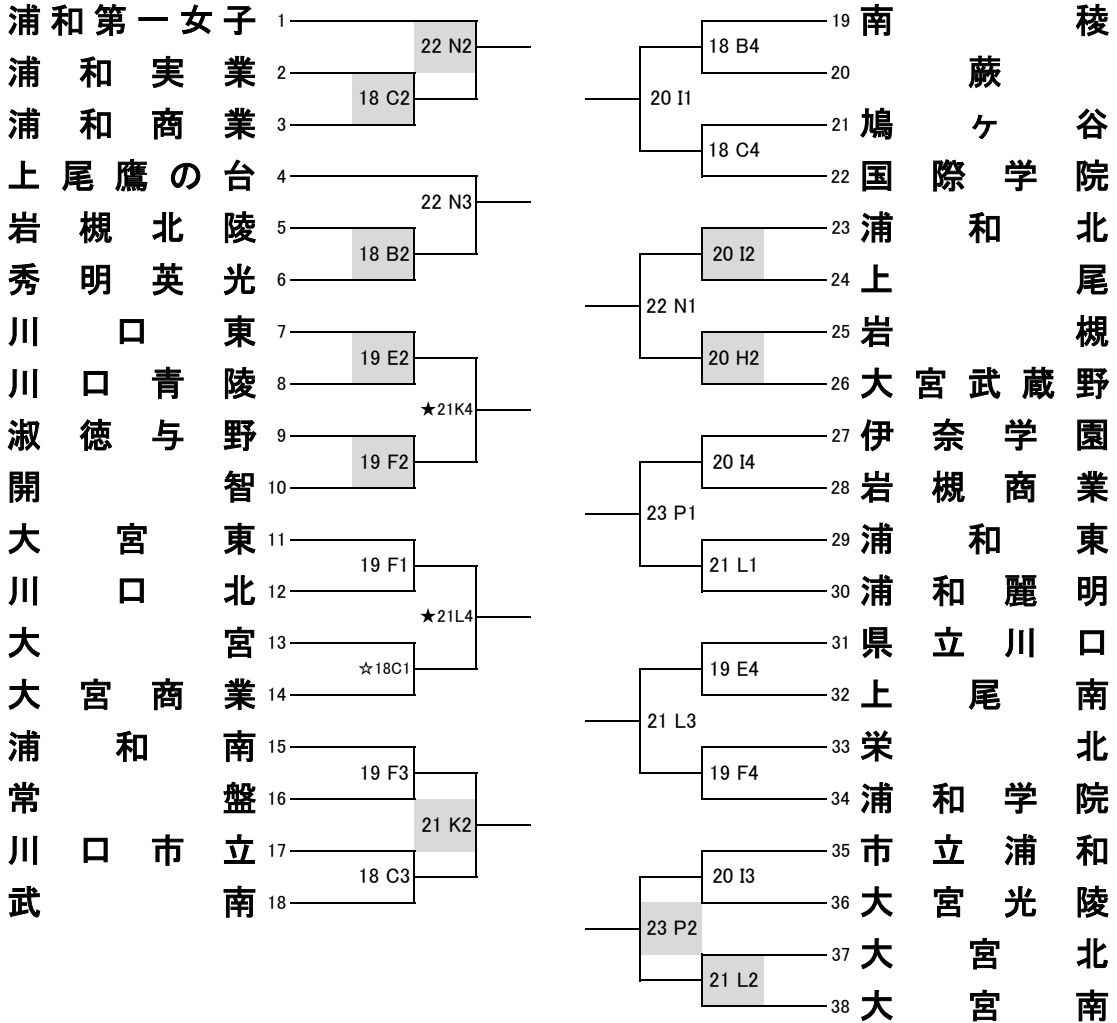
※☆は会場準備、★は会場片づけを手伝ってください。

21日(金)  
上尾運動公園 (J,K,L)

22日(土)  
浦和北高校 (M, N)

23日(日)  
川口工業高校 (O, P)

## 女子



※網掛けは小さい番号が1試合目、大きい番号が3試合目のT.O担当です。

※☆は会場準備、★は会場片づけを手伝ってください。