

令和3年度全国高等学校バスケットボール選手権大会東部支部予選会 組み合わせ

【日程・試合会場】

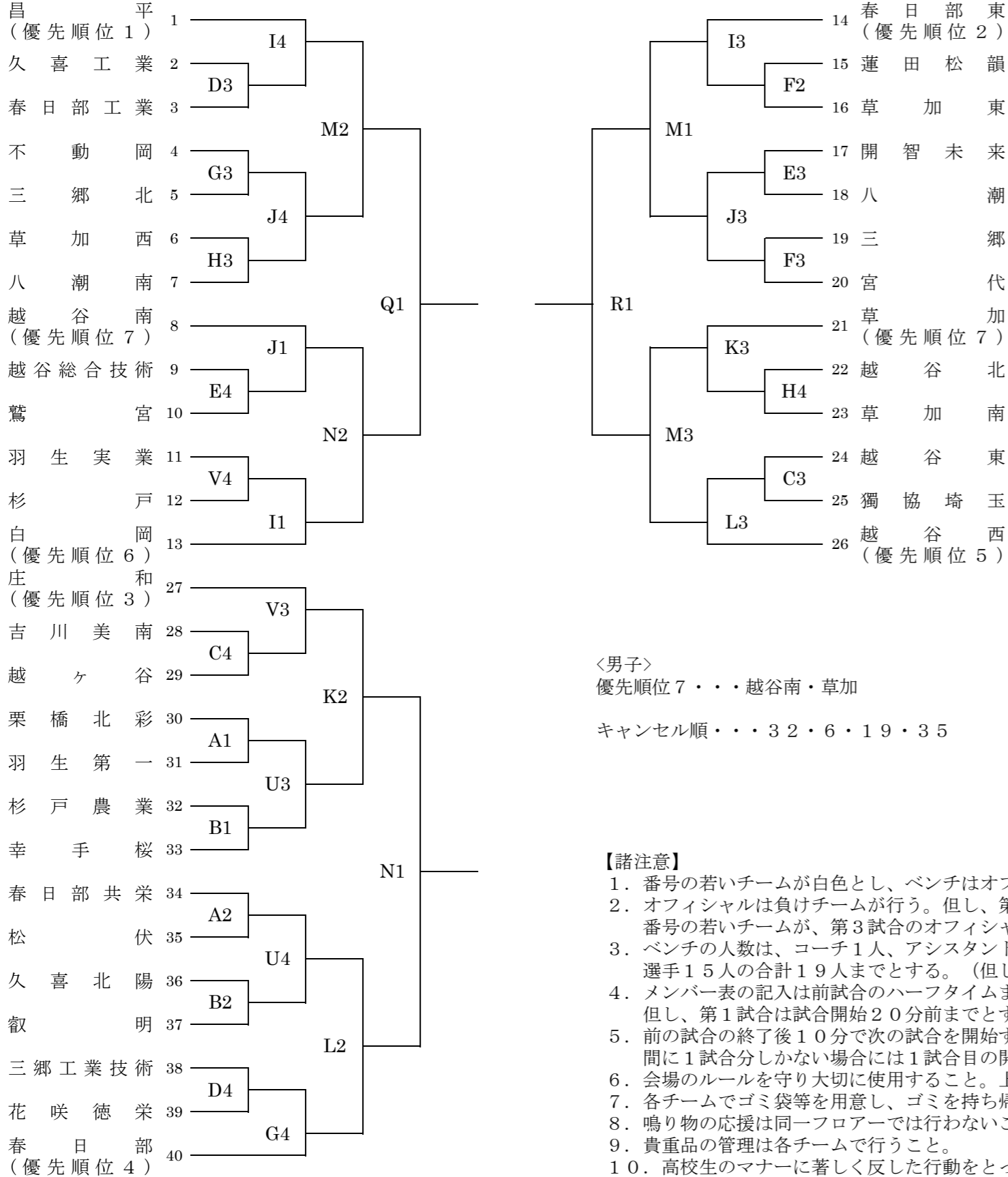
7月 17日(土)	松越谷	伏 A・B	7月 22日(木)	越谷総合技術 I・J
		東 C・D		草加 K・L
7月 18日(日)	草加	東 E・F	7月 23日(金)	春日部東 M・N
	越谷	南 G・H		春日部女子 O・P
	杉戸農	業 U・V	7月 25日(日)	越谷北 Q・R

【試合開始時刻】

第一試合	9:00～	第三試合	13:00～
第二試合	11:00～	第四試合	15:00～

【男子の部】

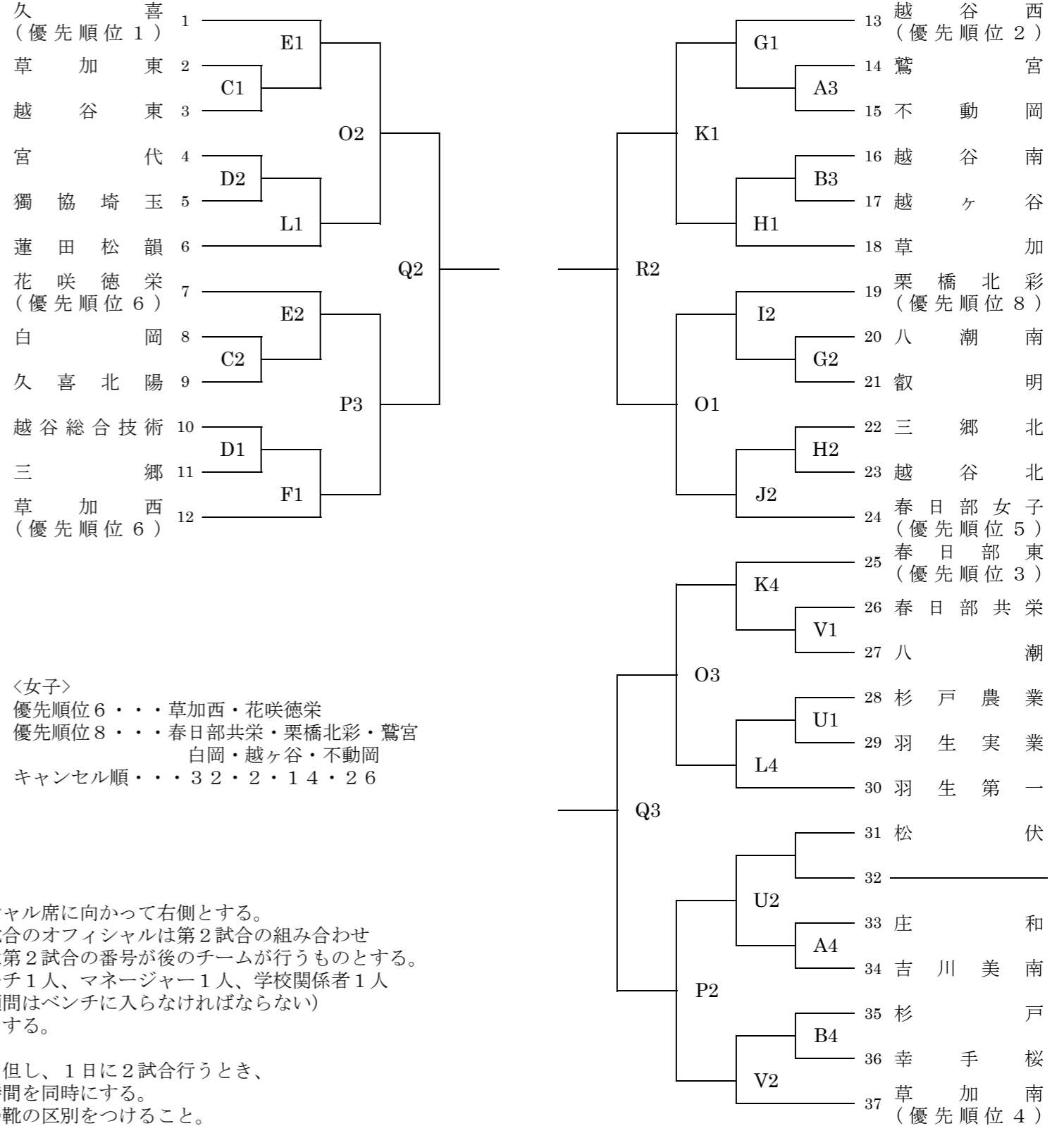
* 3チームが県大会に出場できます



<男子>
優先順位 7・・・越谷南・草加
キャンセル順・・・32・6・19・35

【女子の部】

* 3チームが県大会に出場できます



<女子>
優先順位 6・・・草加西・花咲徳栄
優先順位 8・・・春日部共栄・栗橋北彩・鷺宮
白岡・越ヶ谷・不動岡
キャンセル順・・・32・2・14・26

【諸注意】

1. 番号の若いチームが白色とし、ベンチはオフィシャル席に向かって右側とする。
2. オフィシャルは負けチームが行う。但し、第1試合のオフィシャルは第2試合の組み合わせ番号の若いチームが、第3試合のオフィシャルは第2試合の番号が後のチームが行うものとする。
3. ベンチの人数は、コーチ1人、アシスタントコーチ1人、マネージャー1人、学校関係者1人、選手15人の合計19人までとする。(但し、顧問はベンチに入らなければならない)
4. メンバー表の記入は前試合のハーフタイムまでとする。但し、第1試合は試合開始20分前までとする。
5. 前の試合の終了後10分で次の試合を開始する。但し、1日に2試合行うとき、間に1試合分しかない場合には1試合目の開始時間を同時にする。
6. 会場のルールを守り大切に使用すること。上下の靴の区別をつけること。
7. 各チームでゴミ袋等を用意し、ゴミを持ち帰り、その旨を顧問が本部に連絡すること。
8. 鳴り物の応援は同一フロアーでは行わないこと。
9. 貴重品の管理は各チームで行うこと。
10. 高校生のマナーに著しく反した行動をとった場合、今後の出場を辞退していただくことがある。