

令和3年度バスケットボール学総大会兼全国総体西部支部予選

2. 会場

6月5日(土) 坂戸 A B , 狭山清陵 C D , 鶴ヶ島清風 E F 6月6日(日) 狭山経済 G H , 武蔵越生 I , 狭山工業 J K 6月9日(水) 入間市民体育館 L M
 6月12日(土) 坂戸西 N O , 飯能 P Q 6月13日(日) 川越工業 R S , 狭山工業 T U

※6月6日(日)
 狭山工業会場が追加されました

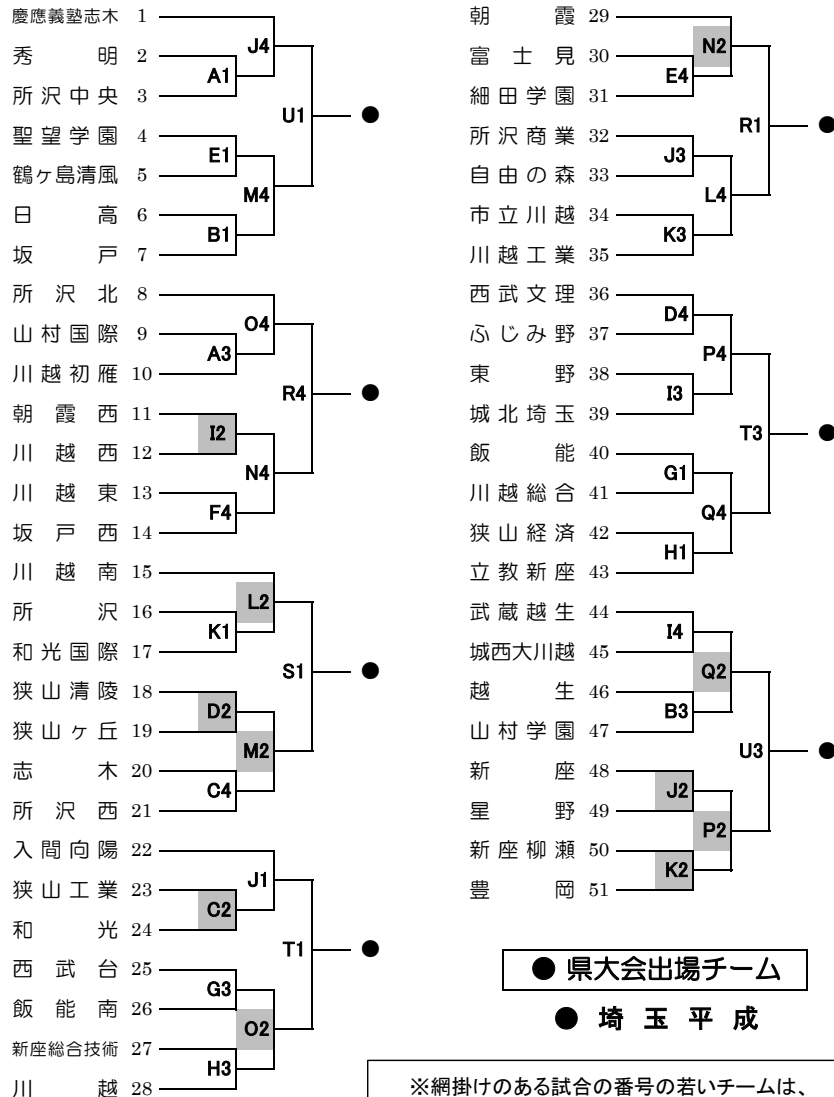
※ 試合時間 第1試合 9:00～、第2試合 11:00～、第3試合 13:00～、第4試合 15:00～

※ 入間市民体育館 第1試合 9:00～、第2試合 11:00～、第3試合 13:00～、第4試合 15:00～

注意：①開館は8時30分。 ②ゴミは持ち帰る。 ③土足厳禁。 ④会場のルールを守る。

3. 組合せ

男子



● 県大会出場チーム
 ● 埼玉平成

※網掛けのある試合の番号の若いチームは、第1試合のテーブル・オフィシャルを行います。

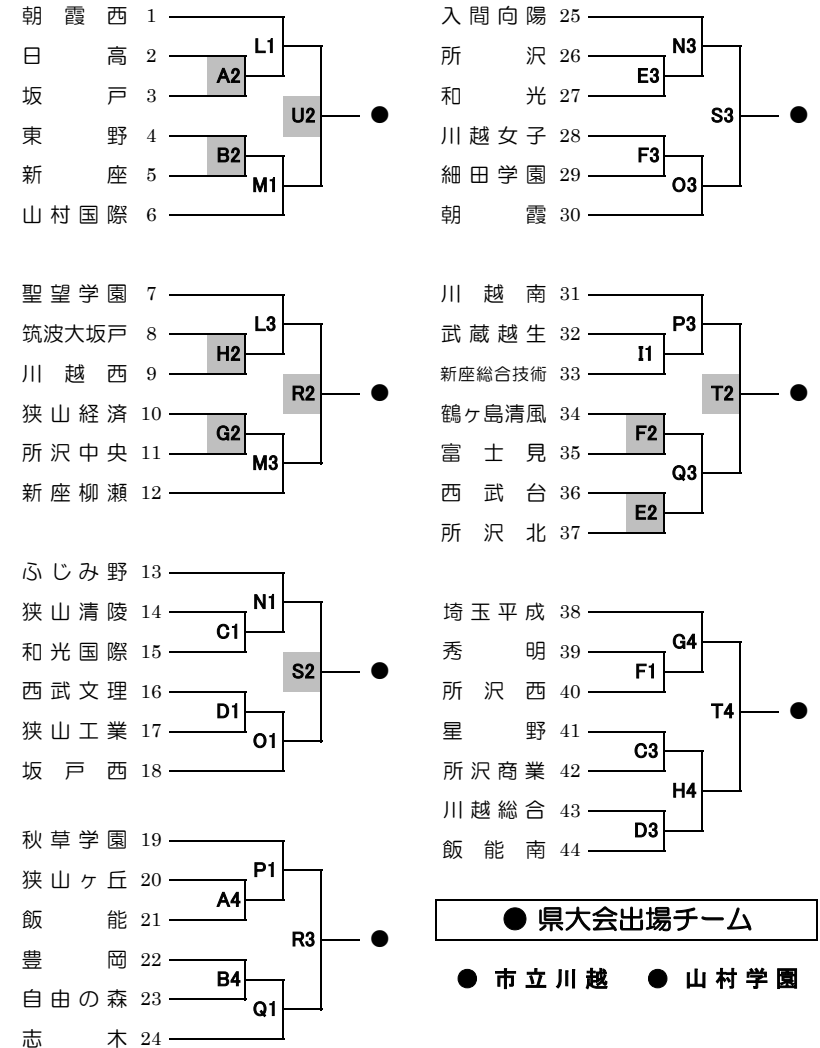
留意事項

- ユニフォームは、番号の若いチームが白でAチームとする。
- ベンチは、組合せ番号の若いチームがオフィシャル席に向かって右側とする。
- オフィシャルは、原則として負けチームが行う。第1試合と第3試合のオフィシャルは第2試合のチームが行う。第2試合で組み合わせ番号の若いチームが第1試合のオフィシャルを1試合通して行う。第2試合で第1試合にオフィシャルを行わなかったチームが試合の勝ち負けに関係なく、第3試合のオフィシャルを1試合通して行う。
- ベンチ入り人数は、コーチ1名、A、コーチ1名、マネージャー1名、選手15名の合計18名までとする。
- メンバー表の記入は、試合20分前までとする。
- 諸般の事情により会場や試合時間が変更される場合もある。
- 試合開始予定時刻に遅れが出た場合は、前の試合の終了20分後に開始する。

- 1 試合会場のルールを守り大切に使用する。
 - 2 上下の靴の区別をつける。
 - 3 高校生としてのマナーに著しく逸脱した行為があった場合、出場を認めないことがある。
 - 4 貴重品や荷物は、各チームで責任を持って管理する。
 - 5 開場時間は、午前8時とする。
 - 6 修学旅行等の考慮は、2回戦までとする。
 - 7 各チームから出たゴミは試合会場で大変な迷惑になるので、必ず持ち帰る。
- 何らかの理由により、大会に参加できなかった場合は、遅くとも前日までに下記に連絡してください。

委員長・二宮先生(所沢西高)
 競技・野坂先生(川越工業高)
 審判・吉永先生(川越西高)
 対戦相手の高校

女子



● 県大会出場チーム
 ● 市立川越 ● 山村学園

※網掛けのある試合の番号の若いチームは、第1試合のテーブル・オフィシャルを行います。