

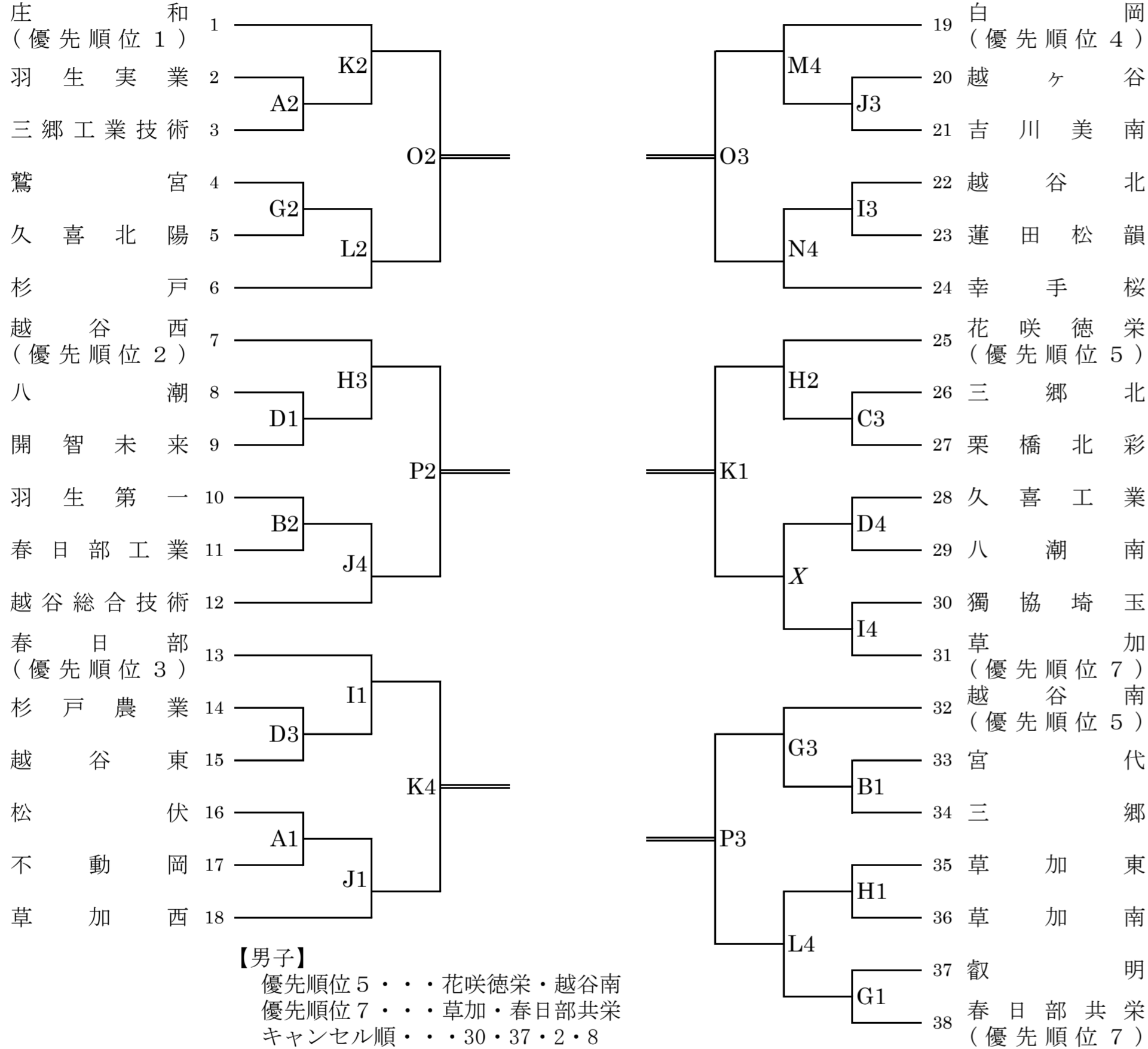
令和3年度学校総合体育大会兼全国高等学校総合体育大会バスケットボール競技東部支部予選会 組み合わせ

【日程・試合会場】

5月29日(土) 宮 代 A・B 5月31日(月) 春日部ウイングハット I・J 6月6日(日) 三郷北 O・P  
 白 岡 C・D 6月1日(火) 栗橋北彩 X・Y  
 5月30日(日) 杉 戸 E・F 6月4日(金) 春日部市庄和体育館 K・L  
 春日部共栄 G・H 6月5日(土) 杉戸農業 M・N  
 【男子の部】

栗橋北彩会場の開始時間 16:30~

\*昌平、春日部東は県シードがすでに決定しています  
 \*上記チームの他6チームが県大会に出場できます

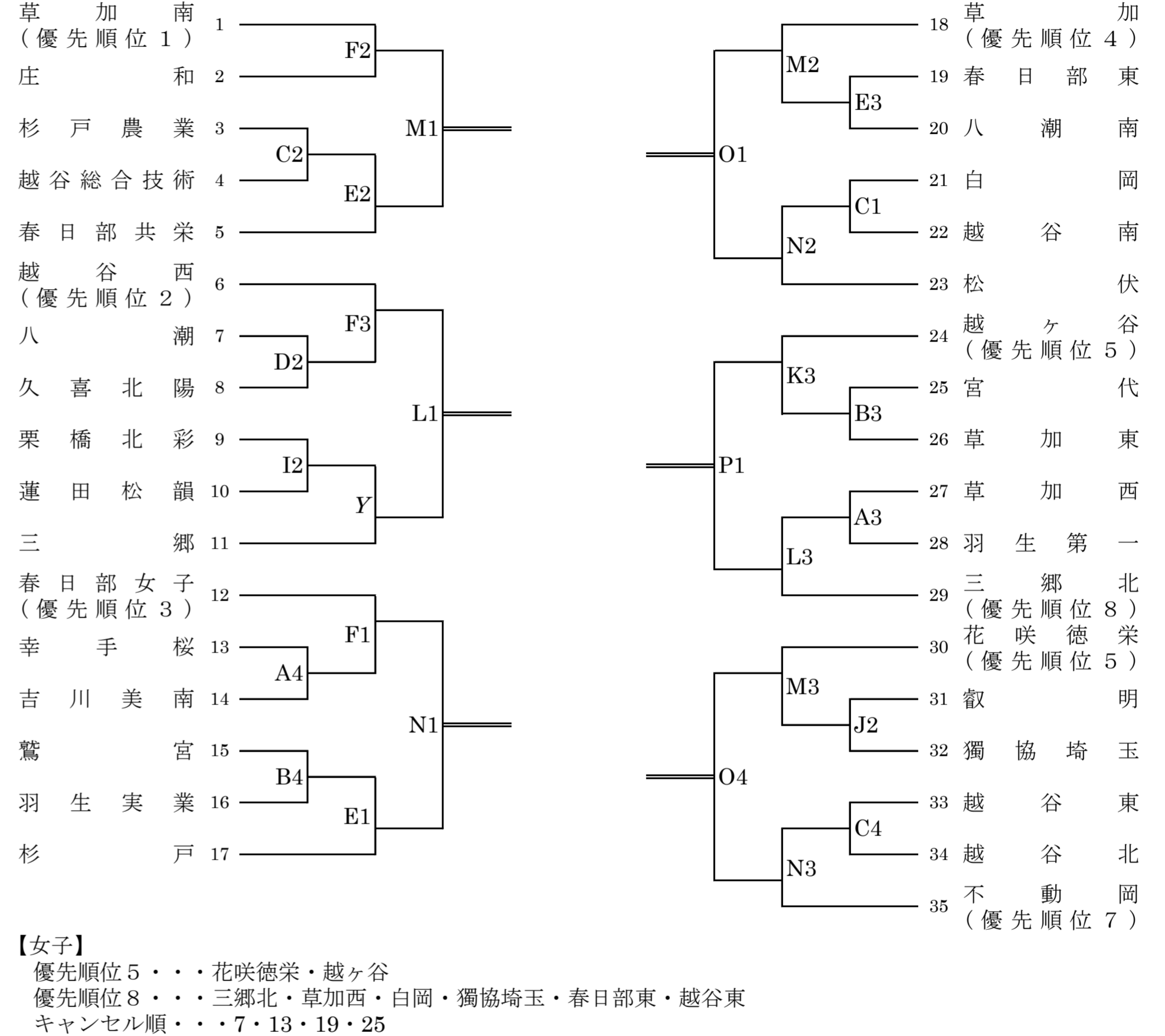


【諸注意】

1. 番号の若いチームが白色とし、ベンチはオフィシャル席に向かって右側とする。
2. オフィシャルは負けチームが行う。但し、第1試合のオフィシャルは第2試合の組み合わせ番号の若いチームが、第3試合のオフィシャルは第2試合の番号が後のチームが行うものとする。
3. ベンチの人数は、コーチ1人、アシスタントコーチ1人、マネージャー1人、学校関係者1人、選手15人の合計19人までとする。(但し、顧問はベンチに入らなければならない)
4. メンバー表の記入は前試合のハーフタイムまでとする。但し、第1試合は試合開始20分前までとする。
5. 前の試合の終了後10分で次の試合を開始する。但し、1日に2試合行うとき、間に1試合分しかない場合には1試合目の開始時間を同時にする。
6. 会場のルールを守り大切に使用すること。上下の靴の区別をつけること。
7. 各チームでゴミ袋等を用意し、ゴミを持ち帰り、その旨を顧問が本部に連絡すること。
8. 鳴り物の応援は同一フロアでは行わないこと。
9. 貴重品の管理は各チームで行うこと。

【試合開始時刻】 第一試合 9:00~ 第三試合 13:00~  
 第二試合 11:00~ 第四試合 15:00~  
 ※春日部市庄和体育館・ウイングハットの開始時間  
 第一試合 9:30~ 第三試合 13:30~  
 第二試合 11:30~ 第四試合 15:30~  
 【女子の部】

\*昌平、久喜は県シードがすでに決定しています  
 \*上記チームの他6チームが県大会に出場できます



10. 高校生のマナーに著しく反した行動をとった場合、今後の出場を辞退していただくことがある。

- 【参加上の注意】
- (1) 競技中の疾病、傷害などの応急措置は主催者側で行うが、その後の責任は負わない。なお、参加者は健康保険証を持参すること。
  - (2) 参加校の選手は、必ず引率責任者によって引率され、また学校は参加選手のすべての行動に対して責任を負うものとする。
  - (3) 以下の事項に該当する場合は、参加を見合わせる(大会当日に書面で確認を行う。)
    - ア 体調がよくない場合(例:平熱より1度以上高い発熱・咳・咽頭痛などの症状がある場合)
    - イ 同居家族や身近な知人に感染が疑われる方がいる場合
    - ウ 過去14日以内に政府から入国制限、入国後の観察期間を必要とされている国、地域等への渡航又は当該在住者との濃厚接触がある場合
  - ※参加予定の生徒、顧問は大会前2週間における行動履歴を記録しておくこと。
  - (4) 他の参加者、主催者スタッフ等との距離(できるだけ2m以上)を確保すること。
  - (5) 会場内では大きな声で会話、応援等をしないこと。
  - (6) 会場内における飲食は必要最低限にとどめ、指定場所以外で行わず、周囲の人となるべく距離を取って対面を避け、会話は控えめにすること。
  - (7) 生徒の飲食は、参加校の責任において喫食させるとともに、ゴミはすべて持ち帰らせること。
  - (8) 生徒の参加については、生徒本人及び保護者の同意を確認すること。
  - (9) 感染の不安から参加を希望しない生徒については、無理に参加させないこと。
  - (10) 感染者発生時における連絡体制に万全を期すため、無観客で開催する。