

令和3年度バスケットボール春季高校選手権大会

2. 会場

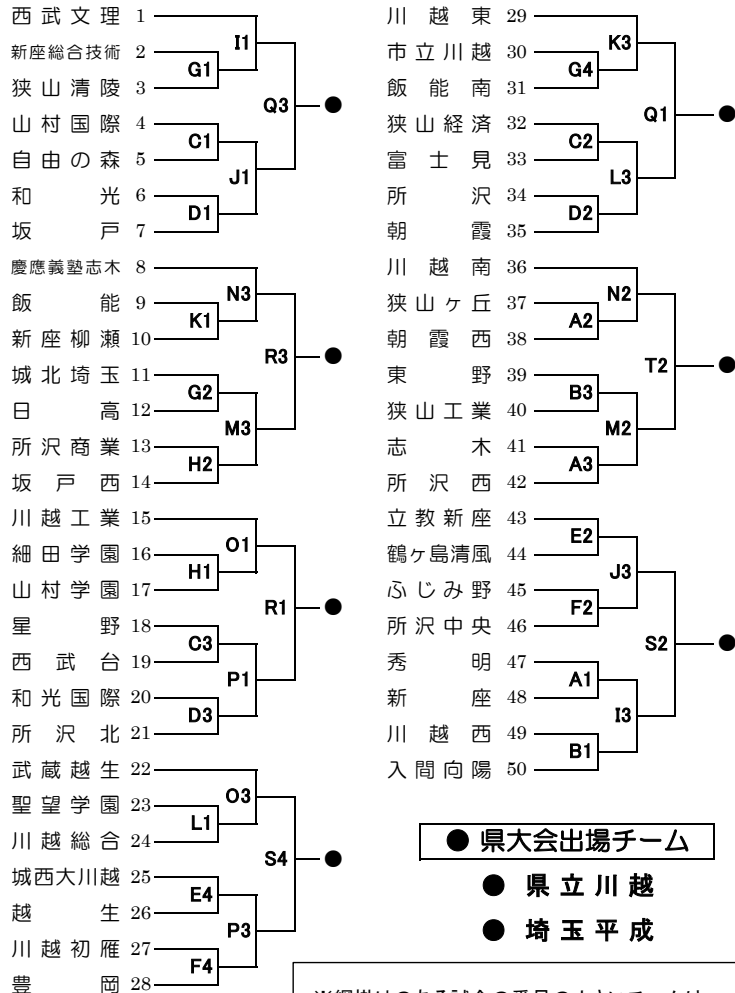
4月29日(木) 新座 AB、和光 CD 5月1日(土) 入間市民体育館 EF、新座総合技術 GH 5月2日(日) 狭山清陵 IJ、新座柳瀬 KL
5月3日(月) 志木 MN、和光国際 OP 5月4日(火) 朝霞 QR、朝霞西 ST

※ 試合時間 第1試合 9:00～、第2試合 11:00～、第3試合 13:00～、第4試合 15:00～
注意：①開場は8時00分 ②ゴミは持ち帰る ③土足厳禁 ④会場のルールを守る

※ 入間市民体育館 第1試合 9:00～、第2試合 11:00～、第3試合 13:00～、第4試合 15:00～
注意：①開館は8時00分。 ②ゴミは持ち帰る。 ③土足厳禁。 ④会場のルールを守る。

3. 組合せ

男子



※網掛けのある試合の番号の小さいチームは、第1試合のテーブル・オフィシャルを行います。

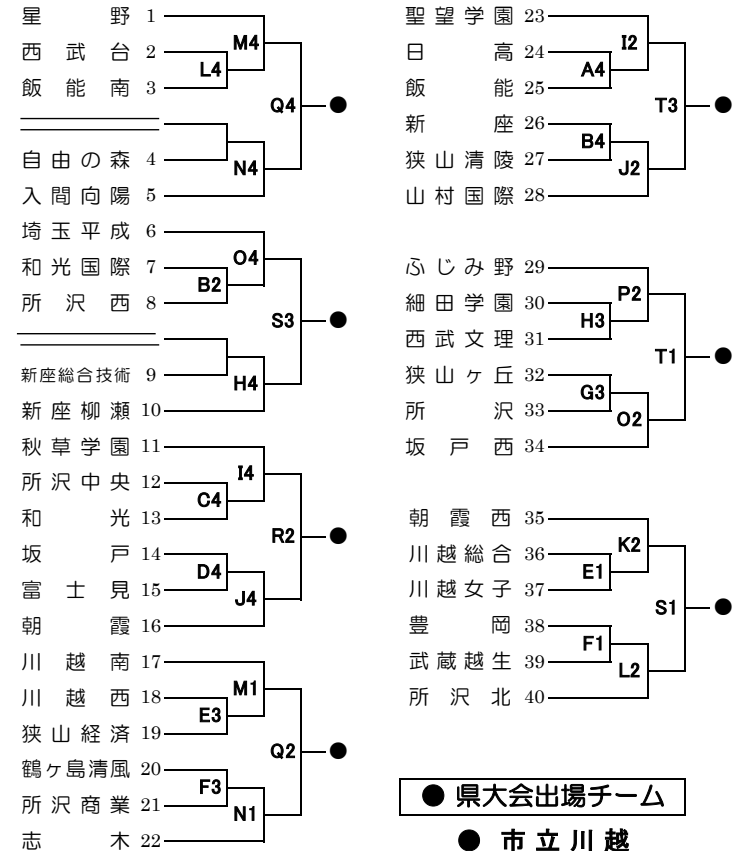
留意事項

- ユニフォームは、番号の小さいチームが白でAチームとする。
- ベンチは、組合せ番号の小さいチームがオフィシャル席に向かって右側とする。
- オフィシャルは、原則として負けチームが行う。第1試合のオフィシャルは第2試合のチームが行う。
第2試合で組み合わせ番号の若いチームが第1試合のオフィシャルを1試合通して行う。第2試合で第1試合にオフィシャルを行わなかったチームが試合の勝ち負けに関係なく、第3試合のオフィシャルを1試合通して行う。
- ベンチ入り人数は、コーチ1名、A、コーチ1名、マネージャー1名、選手15名の合計18名までとする。
- メンバー表の記入は、前試合の第4Q開始までとする。但し、第1試合は試合開始20分前までとする。
- 諸般の事情により会場や試合時間が変更される場合もある。
- 試合開始予定時刻に遅れが出た場合は、前の試合の終了20分後に開始する。

- 試合会場のルールを守り大切に使用する。
 - 上下の靴の区別をつける。
 - 高校生としてのマナーに著しく逸脱した行為があった場合、出場を認めないことがある。
 - 貴重品や荷物は、各チームで責任を持って管理する。
 - 開場時間は、午前8時とする。
 - 修学旅行等の考慮は、2回戦までとする。
 - 各チームから出たゴミは試合会場で大変な迷惑になるので、必ず、持ち帰る。
- 何らかの理由により、大会に参加できなくなった場合は、遅くとも前日までに下記に連絡してください。

委員長・二宮先生(所沢西高)
競技・野坂先生(川越工業高)
審判・吉永先生(川越西高)
対戦相手の高校

女子



※網掛けのある試合の番号の小さいチームは、第1試合のテーブル・オフィシャルを行います。